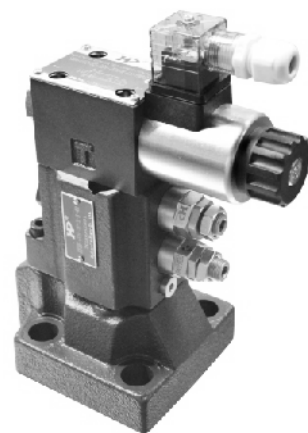


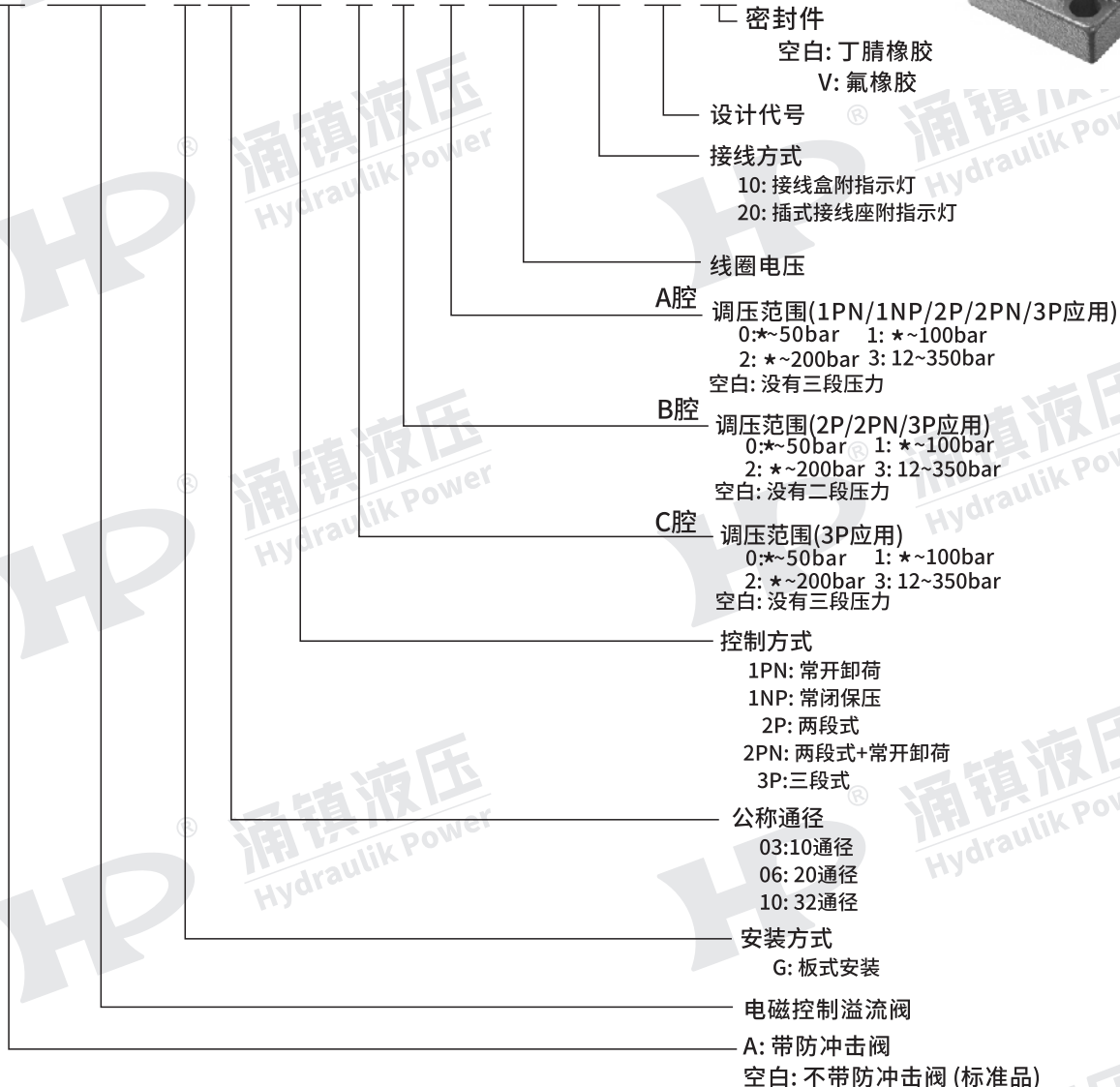
## 低噪音型电磁控制溢流阀

1. 具有工作压力高、大流量、反应速度快等特点；
2. 利用电气信号可使泵卸荷；
3. 利用先导溢流阀使液压系统得到多种控制方式。



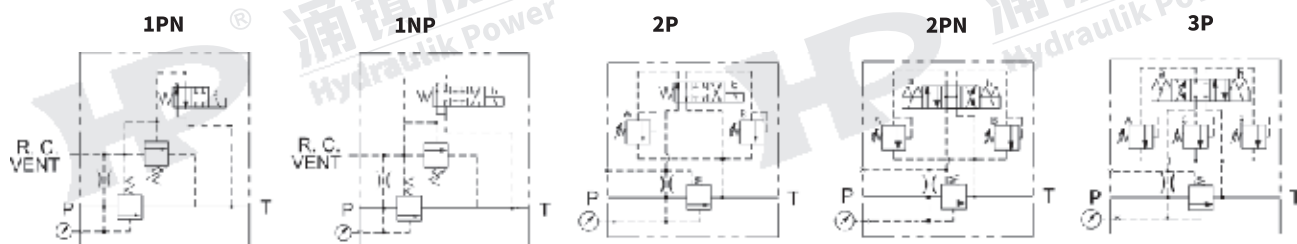
### 型号说明

**A-DSRF-G 03-2P-1-3-3-D24-20-40-V**



压力控制阀

### ● 液压符号



## 线圈电压

<b>A240</b>	AC240V 60Hz AC220V 50Hz	<b>R220</b>	AC220V 60Hz AC200V 50Hz
<b>A220</b>	AC220V 60Hz AC200V 50Hz	<b>R120</b>	AC120V 60Hz AC110V 50Hz
<b>A120</b>	AC120V 60Hz AC110V 50Hz	<b>R110</b>	AC110V 60Hz AC100V 50Hz
<b>A110</b>	AC110V 60Hz AC100V 50Hz	<b>D12</b>	DC12V
<b>R240</b>	AC240V 60Hz AC220V 50Hz	<b>D24</b>	DC24V

## 规格表

型号	最高工作压力 (bar)	最大流量 (l/min)
<b>DSRF-G03- **</b>	350	250
<b>DSRF-G06- **</b>		500 <sup>®</sup>
<b>DSRF-G10- **</b>		650

## 外形尺寸图

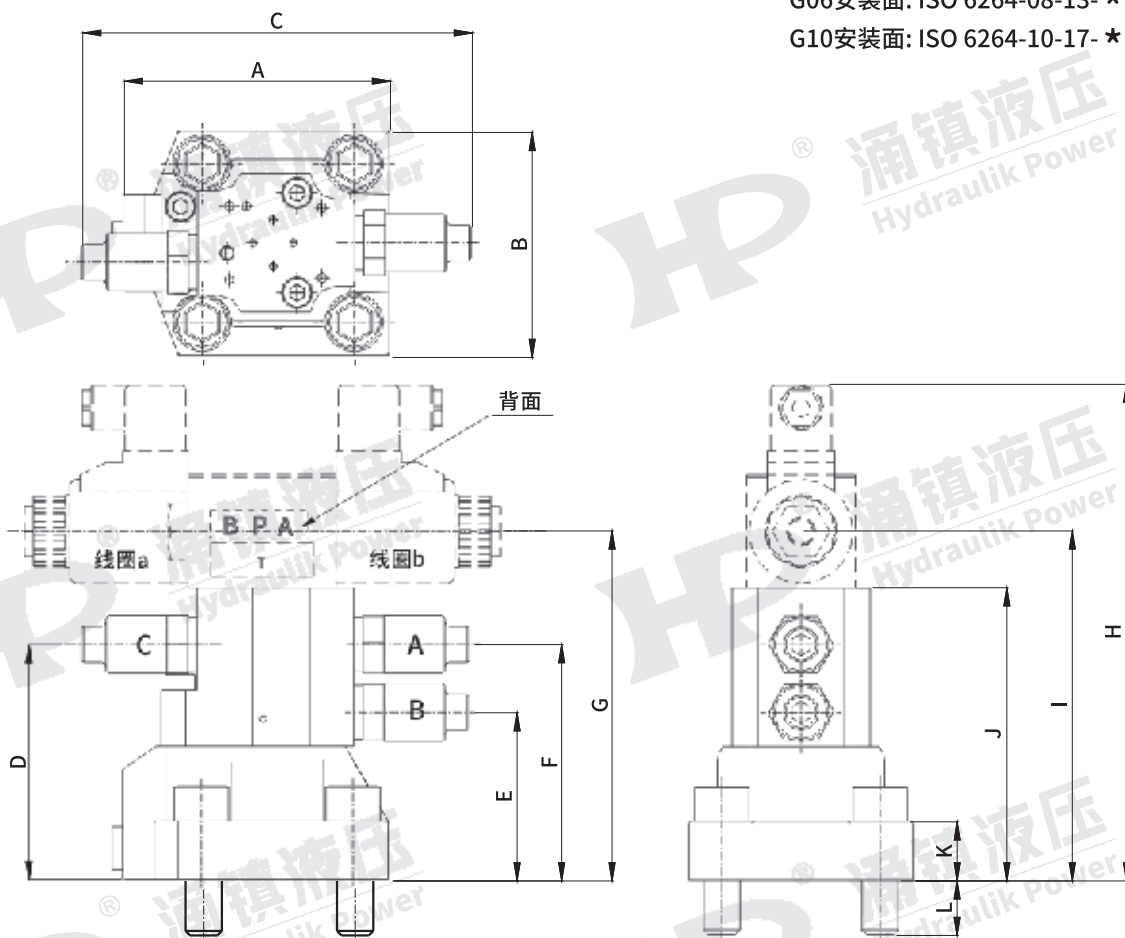
单位: mm

### DSRF-G03/06/10-2P/2PN/3P

G03安装面: ISO 6264-06-09- \* -97

G06安装面: ISO 6264-08-13- \* -97

G10安装面: ISO 6264-10-17- \* -97



型号	A	B	C	D	E	F	G	H	I	J	K	L
<b>DSRF-G03- *</b>	91	78	172	103	73	103	153	219	153	128	26	19
<b>DSRF-G06- *</b>	117	99	172	104	74	104	154	220	154	129	26	24
<b>DSRF-G10- *</b>	148	115	172	104	74	104	154	220	154	129	26	24

## 外形尺寸图

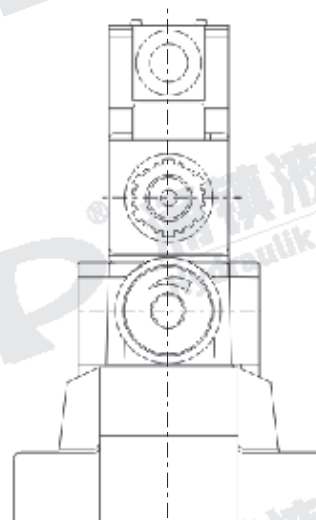
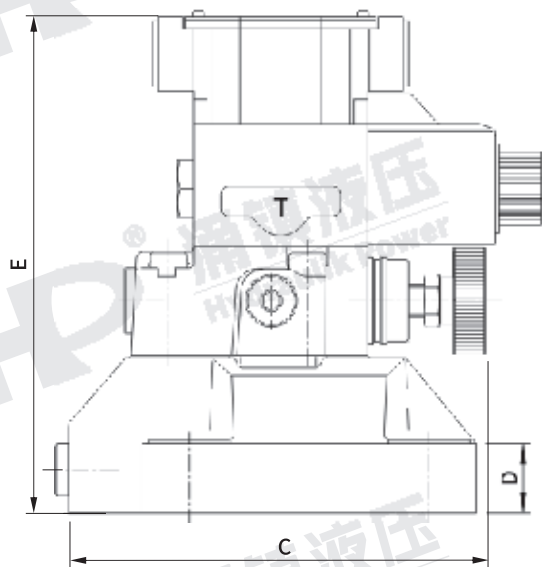
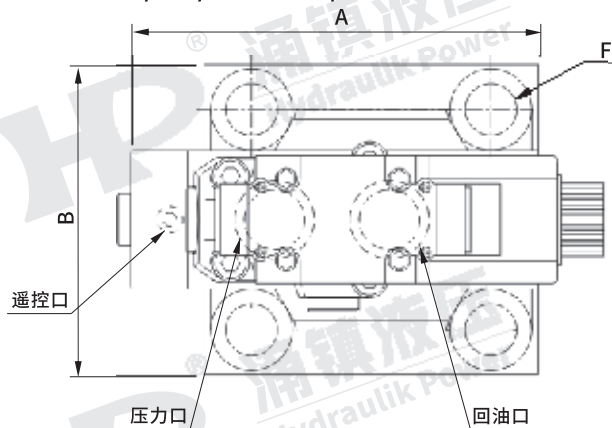
单位: mm

### ● DSRF-G03/06/10-1PN/1NP

G03安装面: ISO 6264-06-09-★-97

G06安装面: ISO 6264-08-13-★-97

G10安装面: ISO 6264-10-17-★-97



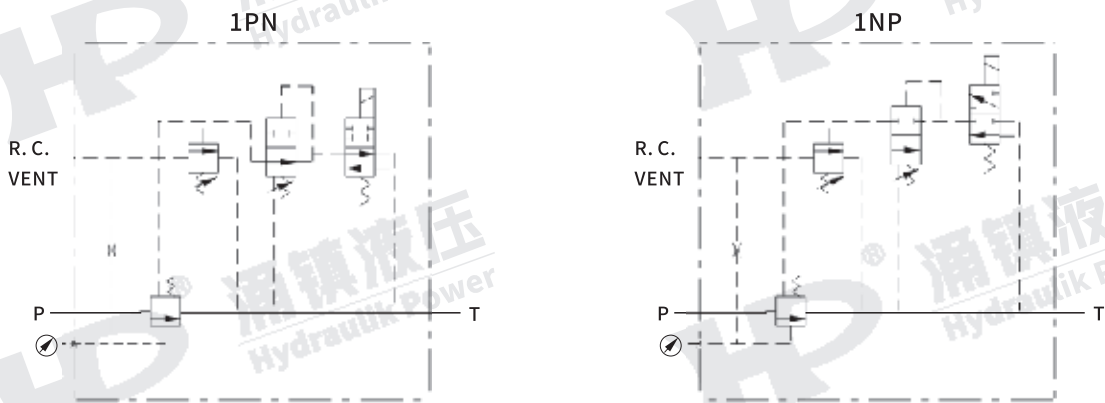
型号	A	B	C	D	E	F
<b>DSRF-G03-★</b>	91	78	135	26	183	Φ14
<b>DSRF-G06-★</b>	116	100	144	26	183	Φ18
<b>DSRF-G10-★</b>	148	115	154	26	183	Φ22

### ● 安装附件

型号	DSRF-G03-★★	DSRF-G06-★★	DSRF-G10-★★	数量
安装螺钉	M12×45L	M16×50L	M18×50L	4

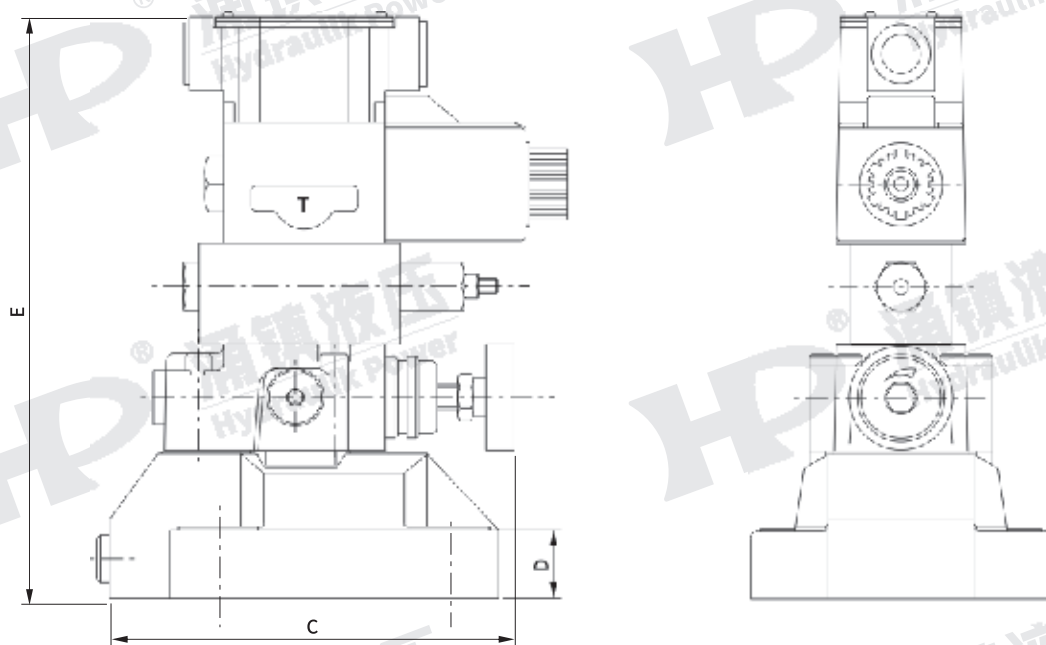
## ● 带防冲击阀

有一防冲击阀装于卸荷型1PN和1NP的溢流阀和电磁换向阀之间，在从设定压力转接到卸荷时，靠缓慢降低卸荷压力，防止对主回路的冲击，卸荷压力与不带防冲击阀的相同。



## 外形尺寸图

### ● A-DSRF-G03/06/10-1PN/1NP



型号	C	D	E
A-DSRF-G03-*	135	26	223
A-DSRF-G06-*	144	26	223
A-DSRF-G10-*	154	26	223