

## 叠加式电控调速阀(20系列)

1. MSF系列是压力补偿型叠加式电控调速阀，能维持稳定的流量，不随系统压力(负载)而变化。用在控制液压回路中的流量，从而精确地控制执行元件的速度。
2. 电控调速阀使一个方向的流量可以调节，并可用电磁阀 NO/OFF 来控制全流量或调速阀调节的流量，反向可自由流动。



### 型号说明

#### MSF-02A-K-I-D24-NO-20-V

叠加式  
电控调速阀

公称口径

- 02: 6口径
- 03: 10口径
- 04: 16口径

功能动作孔

- A: A孔
- B: B孔

调整杆型式

- 空白: 标准品
- K: 附塑胶旋钮(订制)

调速方式

- 空白: 出口调速
- I: 入口调速

密封件

- 空白: 丁腈橡胶
- V: 氟橡胶

设计代号

控制方式

- NO: 常开卸荷
- NC: 常闭保压

线圈电压

- D12: 12V DC
- D24: 24V DC
- A115: 115V AC
- A230: 230V AC
- A220: AC220V/60Hz, AC200V/50Hz(订制品)

### ● 液压符号



PT B A  
MSF-A-NC



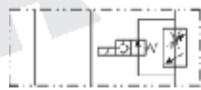
PT B A  
MSF-A-I-NC



PT B A  
MSF-B-NC



PT B A  
MSF-B-I-NC



PT B A  
MSF-A-NO



PT B A  
MSF-A-I-NO



PT B A  
MSF-B-NO



PT B A  
MSF-B-I-NO

### ● 规格表

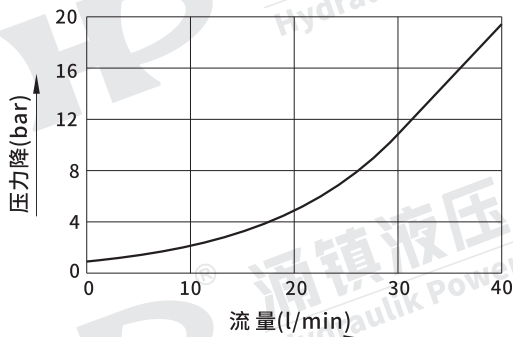
型号	最高压力 (bar)	额定压力 (bar)	最大流量 (l/min)	重量 (kg)
MSF-02A/B-***	315	250	23	1.4
MSF-03A/B-***			45	4.2
MSF-04A/B-***			95	

## 特性曲线

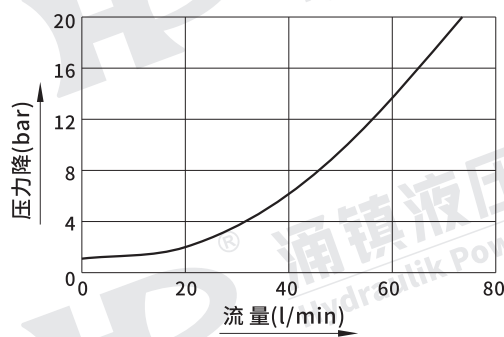
测试条件: 粘度: 35cSt; 温度: 50°C

### 自由流压力降特性曲线

MSF-02-\*\*\*

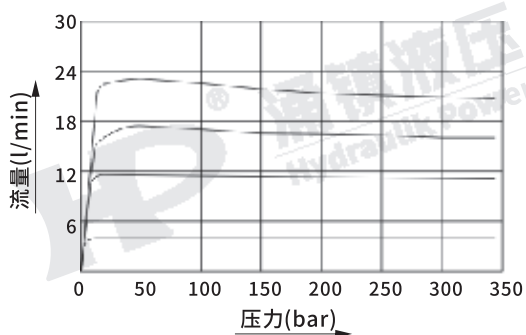


MSF-03-\*\*\*

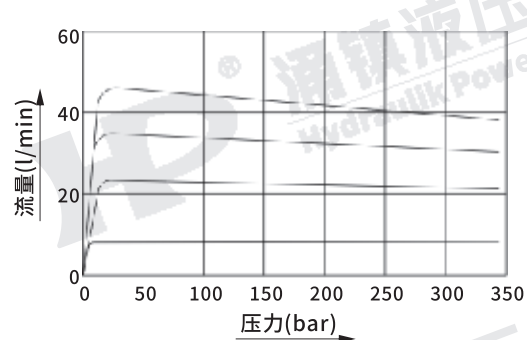


### 流量特性曲线

MSF-02-\*\*\*



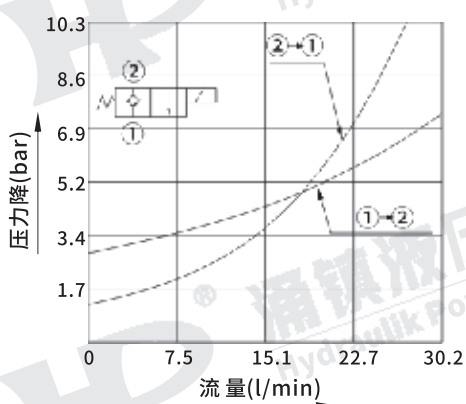
MSF-03-\*\*\*



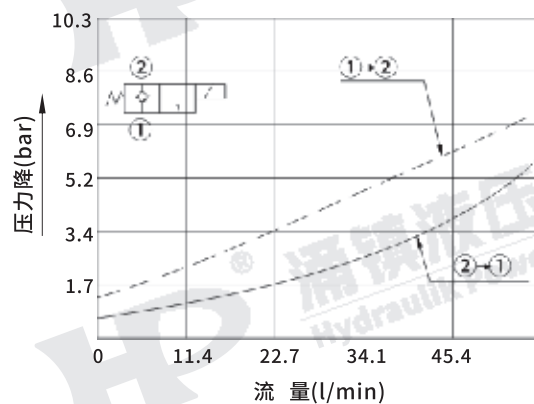
### 插装电磁换向阀

自由流流量-压力降特性曲线 ①→②  
 通电时流量-压力降特性曲线 ②→①

MSF-02-\*\*\*



MSF-03-\*\*\*

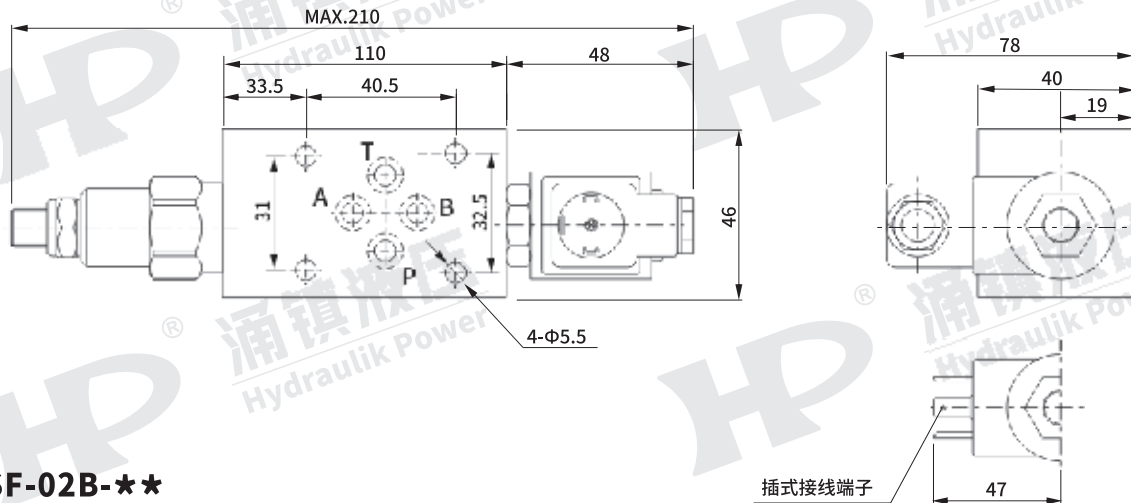


## 外形尺寸图

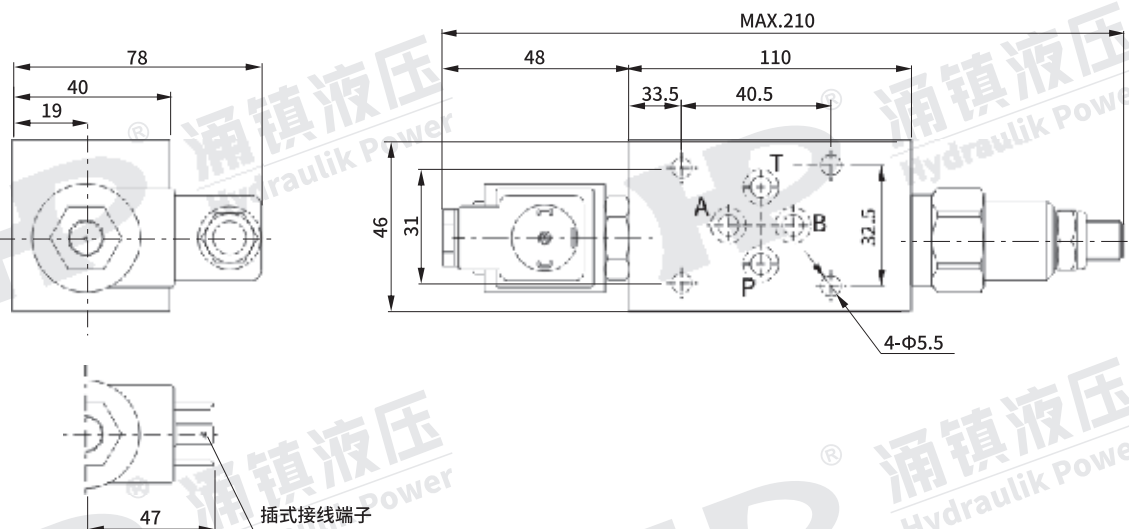
单位: mm

### ● MSF-02A-★★

安装面: ISO 4401-AB-03-4-A

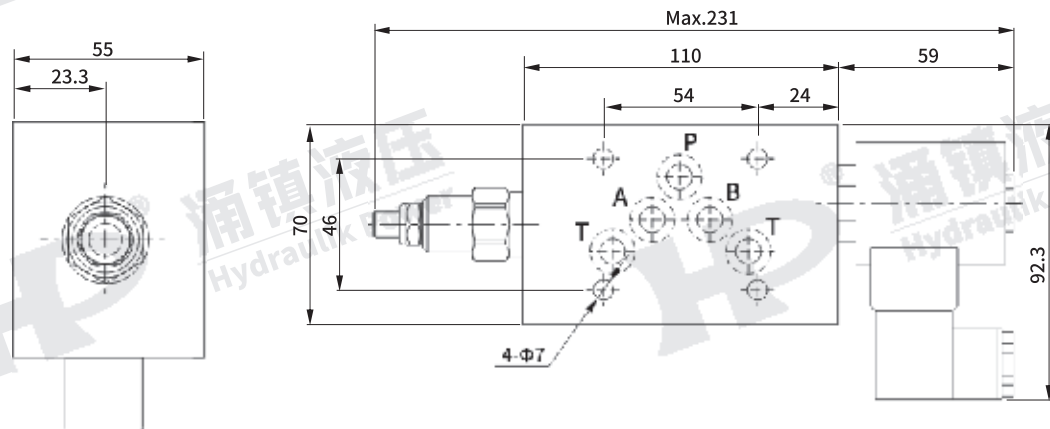


### ● MSF-02B-★★



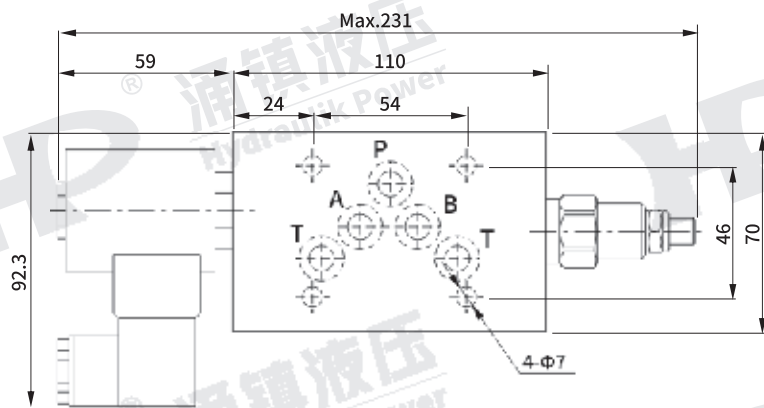
### ● MSF-03A-★★

安装面: ISO 4401-AC-05-4-A

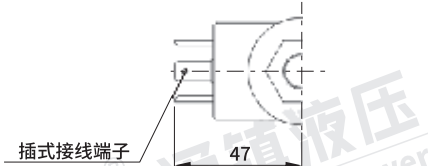
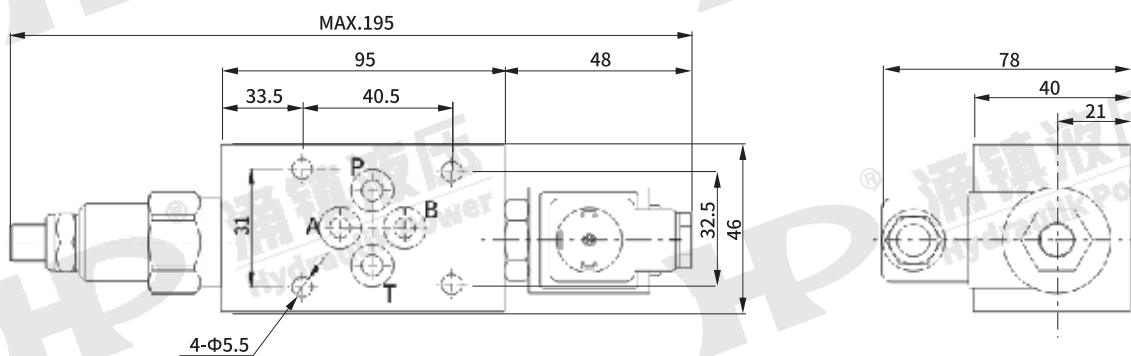


## ● MSF-03B-★★

安装面: ISO 4401-AC-05-4-A

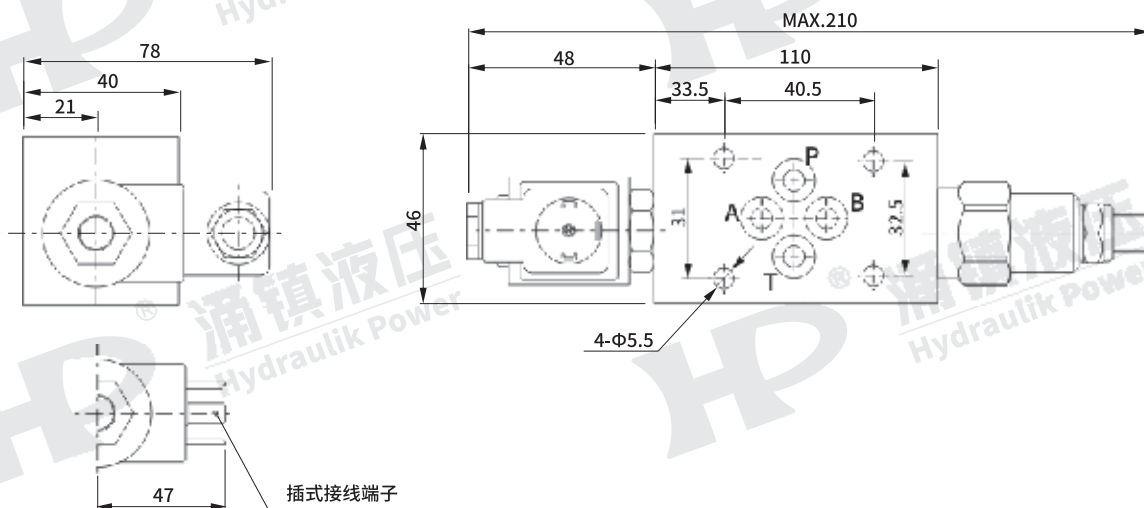


## ● MSF-02A-I-★★



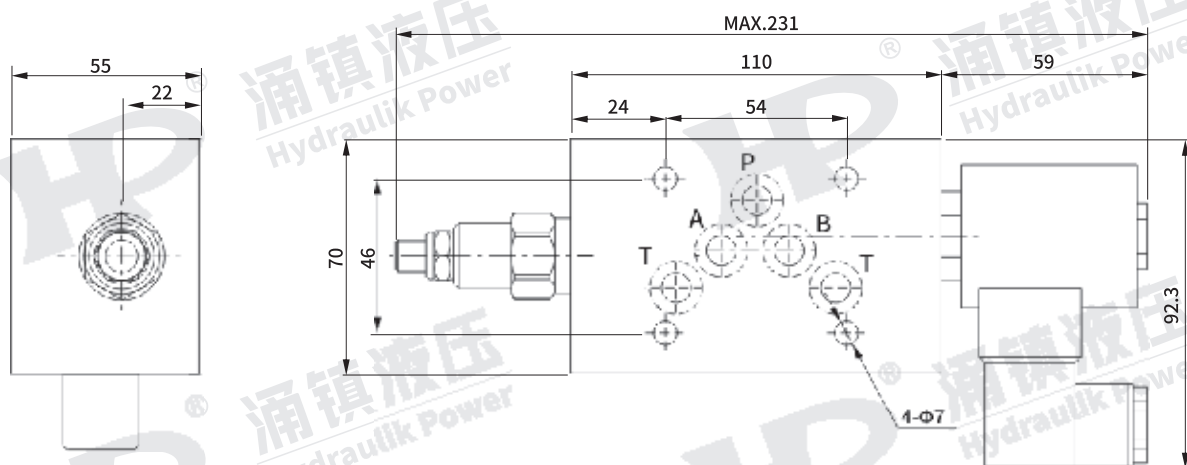
## ● MSF-02B-I-★★

安装面: ISO 4401-AB-03-4-A



● MSF-03A-I-★★

安装面: ISO 4401-AC-05-4-A



● MSF-03B-I-★★

安装面: ISO 4401-AC-05-4-A

